

(19)



JAPANESE PATENT OFFICE

PATENT ABSTRACTS OF JAPAN

(11) Publication number: **06133245 A**

(43) Date of publication of application: 13 . 05 . 94

(51) Int. Cl. **H04N 5/46**

(21) Application number: **04304616**

(71) Applicant: **SONY CORP**

(22) Date of filing: **16 . 10 . 92**

(72) Inventor: **NAKAJIMA YASUHISA**

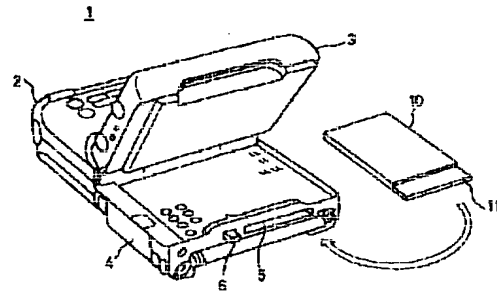
(54) **TELEVISION RECEIVER**

(57) Abstract:

PURPOSE: To facilitate the miniaturization and to allow the television receiver to cope with plural television broadcast systems economically.

CONSTITUTION: In the television receiver provided with a tuner section and an image reception section, a tuner unit freely removably is formed for each of plural television broadcast systems and a desired tuner unit 10 is mounted to the image reception section 1. Each tuner unit is provided with an electric recognition means for a receivable broadcast system.

COPYRIGHT: (C)1994,JPO&Japio



# PATENT ABSTRACTS OF JAPAN

(11)Publication number : 06-133245  
 (43)Date of publication of application : 13.05.1994

(51)Int. Cl. H04N 5/46

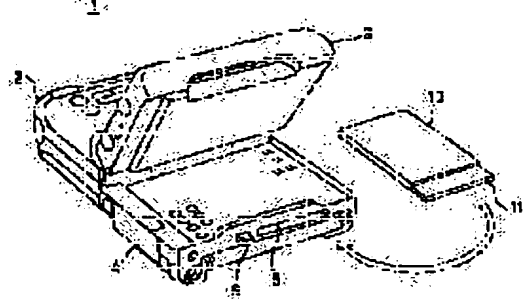
(21)Application number : 04-304616 (71)Applicant : SONY CORP  
 (22)Date of filing : 16.10.1992 (72)Inventor : NAKAJIMA YASUHISA

## (54) TELEVISION RECEIVER

### (57)Abstract:

**PURPOSE:** To facilitate the miniaturization and to allow the television receiver to cope with plural television broadcast systems economically.

**CONSTITUTION:** In the television receiver provided with a tuner section and an image reception section, a tuner unit freely removably is formed for each of plural television broadcast systems and a desired tuner unit 10 is mounted to the image reception section 1. Each tuner unit is provided with an electric recognition means for a receivable broadcast system.



## LEGAL STATUS

[Date of request for examination]

[Date of sending the examiner's decision of rejection]

[Kind of final disposal of application other than the examiner's decision of rejection or application converted registration]

[Date of final disposal for application]

[Patent number]

[Date of registration]

[Number of appeal against examiner's decision of rejection]

[Date of requesting appeal against examiner's decision of rejection]

[Date of extinction of right]

Copyright (C); 1998, 2000 Japanese Patent Office

(19) 日本国特許庁 (J P)

(12) 公開特許公報 (A)

(11) 特許出願公開番号

特開平 6 - 1 3 3 2 4 5

(43) 公開日 平成 6 年 (1994) 5 月 1 3 日

(51) Int. Cl. <sup>5</sup>  
H04N 5/46

識別記号 庁内整理番号

F I

技術表示箇所

審査請求 未請求 請求項の数 3 (全 7 頁)

|           |                          |
|-----------|--------------------------|
| (21) 出願番号 | 特願平 4 - 3 0 4 6 1 6      |
| (22) 出願日  | 平成 4 年 (1992) 10 月 1 6 日 |

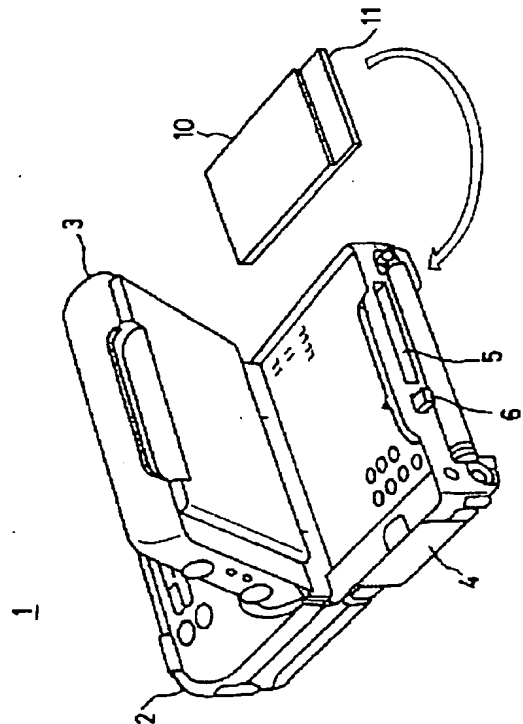
|          |  |
|----------|--|
| (71) 出願人 | 0 0 0 0 0 2 1 8 5<br>ソニー株式会社<br>東京都品川区北品川 6 丁目 7 番 3 5 号 |
| (72) 発明者 | 中嶋 康久<br>東京都品川区北品川 6 丁目 7 番 3 5 号 ソ<br>ニー株式会社内           |
| (74) 代理人 | 弁理士 佐藤 正美  |

(54) 【発明の名称】 テレビジョン受信装置

(57) 【要約】

【目的】 小型化が容易で、複数のテレビジョン放送方式に、経済的に対応することができる、テレビジョン受信装置を提供する。

【構成】 チューナ部と受像部とを備えるテレビジョン受信装置において、複数のテレビジョン放送方式ごとに、着脱自在のチューナユニットを形成し、所望のチューナユニット 10 を受像部 1 に装着する。個々のチューナユニットには、受信可能な放送方式の電気的識別手段を設ける。



## 【特許請求の範囲】

【請求項 1】 テレビジョン放送を受信して映像信号を出力するチューナ部と、上記映像信号に対応する画像を映出する受像部とを備えるテレビジョン受信装置において、

複数のテレビジョン放送方式ごとに、上記チューナ部を着脱自在のユニットに形成し、

所望のチューナユニットを上記受像部に装着するようにしたテレビジョン受信装置。

【請求項 2】 テレビジョン放送を受信して映像信号を出力するチューナ部と、上記映像信号を媒体に記録する記録部とを備えるテレビジョン受信装置において、

複数のテレビジョン放送方式ごとに、上記チューナ部を着脱自在のユニットに形成し、

所望のチューナユニットを上記記録部に装着するようにしたテレビジョン受信装置。

【請求項 3】 上記チューナユニットを装着したとき、そのユニットが、受信可能な放送方式の電氣的識別手段を備える請求項 1 または請求項 2 に記載のテレビジョン受信装置。

## 【発明の詳細な説明】

【 0 0 0 1 】

【産業上の利用分野】 この発明は、携帯型などに好適なテレビジョン受信装置に関する。

【 0 0 0 2 】

【従来の技術】 周知のように、テレビジョンの標準方式には、わが国やアメリカなどで採用している N T S C 方式のほかに、欧州などで採用されている P A L 方式、S E C A M などの方式がある。

【 0 0 0 3 】 P A L 方式は、ドイツで開発されて、西欧諸国などで採用されており、S E C A M 方式は、フランスで開発されて、東欧諸国などで採用されている。そして、国により、テレビジョン放送のチャンネル幅が異なるため、P A L、S E C A M の両方式が細分化されて、例えば欧州では、V H F 帯で、図 9 の表のようなテレビジョン放送が行なわれている。

【 0 0 0 4 】 また、ブラジルなどでは、放送のチャンネル幅が 6 M H z と狭いので、音声搬送波周波数が 4 . 5 M H z の M / P A L 方式によるテレビジョン放送が行なわれている。一方、N T S C 方式を採用している、わが国とアメリカでは、放送のチャンネル幅は 6 M H z で、音声搬送波周波数が 4 . 5 M H z と同じであるが、使用する周波数帯が異なる。この使用周波数帯の違いをも考慮すれば、世界的に見て、テレビジョン放送には、3 0 通りを超える区別が存在する。

【 0 0 0 5 】

【発明が解決しようとする課題】 ところで、欧州では、フランスとドイツ、ドイツとポーランドのように、互いに国境を接している、テレビジョン放送方式の異なる国が多い。これらの国の国境に近い地方では、自国と隣国

のテレビジョン放送を受信することができるテレビジョン受信機が要望されていた。

【 0 0 0 6 】 そして、欧州では、P A L、S E C A M の両方式とも、6 2 5 ライン、5 0 フィールドの走査方式であるので、従来は、特定の 2 国向けの、P A L 方式、S E C A M の両方式にそれぞれ対応する、2 つのチューナ部を搭載することにより、自国と隣国のテレビジョン放送を受信可能な、据置型のテレビジョン受信機を比較的容易に実現することができた。

【 0 0 0 7 】 とところが、欧州では、国境を越えることが容易であり、近年普及してきた小型のテレビジョン受信機を携帯して、図 9 に示したような、テレビジョン放送方式の異なる国または地域の間を頻りに移動するような場合があるが、この場合、上述のように、1 台のテレビジョン受信機に多数のチューナ部を搭載して、各国のテレビジョン放送のすべてに対応することは、現実的には、不可能である。

【 0 0 0 8 】 もっとも、この場合、各国のテレビジョン放送にそれぞれ対応する多数のテレビジョン受信機を携帯すれば、放送の受信はできるが、経済的な負担が大きくなるという問題があった。

【 0 0 0 9 】 この発明は、以上の点に鑑み、小型化が容易で、複数のテレビジョン放送方式に、経済的に対応することができるテレビジョン受信装置を提供することを目的とする。

【 0 0 1 0 】

【課題を解決するための手段】 前記課題を解決するため、この発明によるテレビジョン受信装置は、後述の実施例の参照符号を対応させると、テレビジョン放送を受信して映像信号を出力するチューナ部と、映像信号に対応する画像を映出する受像部とを備えるテレビジョン受信装置において、複数のテレビジョン放送方式ごとに、チューナ部を着脱自在のユニットに形成し、所望のチューナユニット 1 0 を受像部 1 に装着するようにしたことを特徴とするものである。

【 0 0 1 1 】

【作用】 かかる構成によれば、装置が大型化することがなく、所要の放送方式にそれぞれ対応する、複数のチューナユニットを適宜に選択装着することで、複数の放送方式のテレビジョン放送が経済的に受信される。

【 0 0 1 2 】

【実施例】 以下、図 1 および図 2 を参照しながら、この発明によるテレビジョン受信装置の一実施例について説明する。

【 0 0 1 3 】 この発明の一実施例の機械的構成を図 1 に示し、その電氣的構成を図 2 に示す。図 1 において、1 は携帯型の受像機であって、筐体 2 の上側の一部（図では手前の部分）3 が起伏自在に構成されており、この起伏部 3 の外面（図では見えない側）に、例えば、液晶表示素子（L C D）が配設されて、受信した映像が映出さ

れる。起伏部 3 に対向する下側部分 4 の側面にはスロット 5 が穿設される。

【0014】10 はチューナユニットであって、着脱自在のカード状に形成される。このチューナユニット 10 は、前述のような多数の放送方式のうち、特定の 1 つの方式に対応しており、一方の短縁に配設されたソケットコネクタ 11 を先にして、受像機 1 のスロット 5 に装着される。装着されたチューナユニット 10 は、イジェクトボタン 6 を押すことにより、簡単に離脱させることができる。チューナユニット 10 の寸法は、例えば、いわ

ゆる IC カードと同じく、長さ 86mm、幅 54mm、厚さ 3.5mm 程度とされる。また、ソケットコネクタ 11 の端子 (11a ~ 11n) の数は、例えば、40 程度とされる。

【0015】図 2 に示すように、チューナユニット 10 は、フロントエンド (狭義のチューナ回路) 12、選局用の周波数シンセサイザ 13、表面弾性波 (SAW) フィルタ 14、VIF・SIF 回路 15、音声多重復調回路 16 から構成される。アンテナで受信されたテレビジョン放送信号が、入力端子 11a を介して、フロント

エンド 12 に供給される。このフロントエンド 12 に含まれる局部発振器 (図示は省略) と、周波数シンセサイザ 13 とにより PLL が構成される。局部発振器の出力がシンセサイザ 13 に供給され、シンセサイザ 13 から、制御電圧がフロントエンド 12 に供給されて、フロントエンド 12 は所望のテレビジョン放送信号に同調し、この放送信号が、映像、音声の中間周波信号 VIF、SIF に周波数変換される。

【0016】フロントエンド 12 から出力された中間周波信号は、SAW フィルタ 14 を介して、VIF・SIF 回路 15 に供給され、映像信号および音声信号が復調されて、復調された映像信号 Sv は出力端子 11v に導出される。また、復調された音声信号は、更に多重復調回路 16 に供給されて、左右の音声信号 SaL、SaR が出力端子 11aL、11aR に導出される。

【0017】20 は映像信号系、30 は音声信号系であって、チューナユニット 10 の端子 11v からの信号 Sv が、映像信号系 20 の RGB デコーダ 21 を経て、液晶表示素子 22 に供給されると共に、端子 11aL、11aR からの信号 SaL、SaR が、音声信号系 30 の増幅器 31 を経て、左右のスピーカ 32L、32R に供給される。

【0018】この実施例のチューナユニット 10 は、例えば、次の表 1 に示すような仕向地ごとの、特定の方式のテレビジョン放送を受信することができるように構成される。そして、個々のチューナユニットの仕向地、換言すれば、放送方式を識別するため、この実施例では、チューナユニット 10 のソケットコネクタ 11 の適宜の 3 つの端子 11i、11j、11k を識別ポートとして用い、例えば、図 3 の表に示すように、各端子の電位を

割り付ける。

【0019】チューナユニット 10 が受像機 1 のスロット 5 に装着されると、システム制御回路 (マイクロコンピュータ) 40 により、上述のような識別ポートの各端子の電位に基づいて、装着されたチューナユニット 10 の放送方式が判別される。

【0020】判別された放送方式に応じて、所定の基準周波数を発生するための周波数データが、マイクロコンピュータ 40 から周波数シンセサイザ 13 へ、端子 11d、11ck を介して入力されて、フロントエンド 12 が所定の放送チャンネルに正しく同調するようにされる。また、マイクロコンピュータ 40 からの制御信号により、例えば、映像信号系 20 の RGB デコーダ 21 の機能が、必要に応じて自動的に切り換えられる。

【0021】この実施例では、複数のテレビジョン放送方式ごとに、着脱自在に形成した、所望のチューナユニットを受像機に装着するようにしたので、装置を大型化することがなく、使用者は、所望の複数の放送方式ごとに、対応のチューナユニットを準備して、適宜に選択装着することにより、比較的軽い経済的負担で、所望の複数の放送方式のテレビジョン放送を容易に受信することができる。

【0022】また、図示は省略するが、受像機に 2 つのスロットを設けて、例えば、一方のスロットに、日本もしくはアメリカ向けのチューナユニットを装着すると共に、他方のスロットには、チューナユニットと同一形状で、NTSC-PAL の方式変換用の別個の機能ユニットを装着するときは、ブラジルの M/PAL 方式の放送と、日本もしくはアメリカの M/NTSC 方式の放送とを、1 つの受像機で受信することができる。

【0023】上述のように、複数のユニットを併用する場合、ユニットのソケットコネクタの適宜の 2 つの端子 11p、11q を識別ポートとして用い、例えば、図 4 の表に示すように、各端子の電位を割り付けることにより、各ユニットの機能が自動的に判別される。

【0024】次に、図 5 ~ 図 7 を参照しながら、この発明によるテレビジョン受信装置の他の実施例について説明する。この発明の他の実施例の要部の構成を図 5 に示す。この図 5 において、前出図 2 に対応する部分には同一の符号を付して重複説明を省略する。

【0025】図 5 のチューナユニット 10S においては、図 2 の識別ポート用の端子 11i ~ 11q に代えて、チューナユニット 10S の仕向地に応じたアドレスを設定するためのスイッチ群 17 (17a ~ 17n) が設けられる。このスイッチ群 17 は周波数シンセサイザ 13 に接続される。周波数シンセサイザ 13 に、基準周波数を発生させるためのデータは端子 11d、11ck を介して受像機本体のマイクロコンピュータ 40 から供給される。その余の構成は前出図 2 のチューナユニット 10 と同様である。

【0026】図5のチューナユニット10Sでは、工場の調整工程において、複数のスイッチ17a~17nが適宜に開閉されて、特定の仕向地に応じたアドレスが、シンセサイザ13に含まれているアドレスデータレジスタ(図示は省略)に設定される。なお、スイッチ17a~17nは、「開」、「閉」状態がプログラムによって設定される、いわゆるソフトスイッチでもよい。

【0027】図3の実施例では、チューナユニット10Sが受像機1(図1参照)に装着されると、本体のマイクロコンピュータとの間で、例えば「I2Cバス」のプロトコルを用いて通信が行われ、チューナユニット10Sに設定された仕向地のアドレスが特定される。

【0028】I2Cバスでは、マスタ側となる本体のマイクロコンピュータで作成されたデータとクロックとが、データライン(SDA)、クロックライン(SCK)の2本のバスラインを経て、スレーブ側となるチューナユニット10Sにそれぞれ転送される。

【0029】図6に示すように、初期状態では、データ、クロックの両ラインが“H”である。クロックラインが“H”で、データラインが“L”の、通信開始条件区間Tsに続く、例えば、8クロック周期のデータ転送区間Tdに、8ビットのアドレスデータが転送される。このアドレスがスレーブ側の所定のアドレスと一致すれば、転送区間Tdの直後の1クロック周期のアクノリッジ区間Takに、スレーブ側により、データラインが“L”とされる。

【0030】アクノリッジ区間Takの“L”が、マスタ側で確認されると、マスタ側では、引き続き、所要のデータを8ビット単位で、アクノリッジの“L”を確認しながら転送することができる。所要のデータの転送が終了すると、通信終了条件区間Tfで、クロックラインが“H”とされ、次いで、データラインが“L”から“H”に反転されて、通信終了条件が生成されて、終了する。

【0031】図5の実施例では、チューナユニット10Sの周波数シンセサイザ13がスレーブ側となり、システム制御用のマイクロコンピュータ40(図2参照)がマスタ側となって、図7に示すような手順で、チューナユニット10Sに設定された仕向地のアドレスが特定される。

【0032】ステップS1において、マスタ側のマイクロコンピュータでは、これに内蔵されて、アドレスデータを収納しているデータテーブルから、アドレスデータが読み出される。このとき、バスラインは前述のような初期状態にあり、次のステップS2では、データラインが“L”となる、通信開始条件がバスラインに出力される。そして、ステップS3では、読み出されたアドレスデータがデータラインに出力される。

【0033】ステップS4において、アクノリッジ区間Takに、データラインが“L”であるか否かが判断され

る。データラインが“L”の場合は、前述のように、マイクロコンピュータから転送したアドレスと、シンセサイザ13に設定されているアドレスとが一致しており、チューナユニット10Sの仕向地が特定される。

【0034】ステップS5では、この特定された仕向地がマイクロコンピュータに内蔵のメモリに記憶される。そして、次のステップS6では、データラインが“H”となる、通信終了条件が出力され、バスラインの通信が終了して、チューナユニット10Sの仕向地の特定が終了する。

【0035】ステップS4で、データラインが“H”の場合は、マイクロコンピュータから転送したアドレスと、シンセサイザ13に設定されているアドレスとが不一致であり、ステップ6では、ステップS1で読み出されたアドレスデータのテーブルが最終のものか否かが判断される。

【0036】テーブルが最終でない場合は、ステップ8において、通信終了条件が出力されて、バスラインの通信が一旦終了し、ステップS9では、アドレスデータの収納してあるテーブルが次のテーブルに変更される。そして、ステップS1に戻り、仕向地特定の作業が繰り返される。また、テーブルが最終である場合は、チューナユニット10Sの仕向地が特定されなかったため、エラーフラグを設定し(ステップS10)、ステップS6を経て、チューナユニット10Sの仕向地の特定が終了する。

【0037】上述のようにして、仕向地が特定されたチューナユニット10Sに対しては、引き続き、マイクロコンピュータによる通常の選局制御が行なわれて、所望の方式のテレビジョン放送を受信することが可能となる。

【0038】これにより、図5の実施例でも、前述の実施例と同様の効果が得られる。更に、図5の実施例では、仕向地に応じたアドレスを設定するために、複数のスイッチ17を設けたので、前出図2の識別ポート用の端子のように、構造上、使用可能数が制約されることがなく、仕向地の一層の細分化に適応することができる。次に、図8を参照しながら、この発明によるテレビジョン受信装置の更に他の実施例について説明する。この発明の更に他の実施例の要部の構成を図8に示す。この図8において、前出図2及び図5に対応する部分には同一の符号を付して重複説明を省略する。

【0039】図8のチューナユニット10Mにおいては、図5のスイッチ群17に代えて、メモリ18が設けられて、周波数シンセサイザ13に接続される。このメモリ18には、EEPROMが用いられる。その余の構成は前出図5のチューナユニット10Sと同様である。

【0040】図8の実施例では、工場の調整工程において、チューナユニット10Mの仕向地に応じたアドレスデータが、バスラインを介して、EEPROM18に書

き込まれる。これにより、スイッチ群17を用いる図5の実施例に比べて、回路を簡略化することができる。

【0041】図8の実施例でも、チューナユニット10Mが受像機1(図1参照)に装着されると、前述のように、「I2Cバス」のプロトコルを用いて、チューナユニット10に設定された仕向地のアドレスが特定される。

【0042】以上、この発明を携帯型のテレビジョン受信機に適用した実施例について説明したが、この発明は、携帯型ばかりでなく、据置型や車載型のテレビジョン受信機にも同様に適用することができる。また、この発明は、チューナ内蔵のVTRにも全く同様に適用することができる。

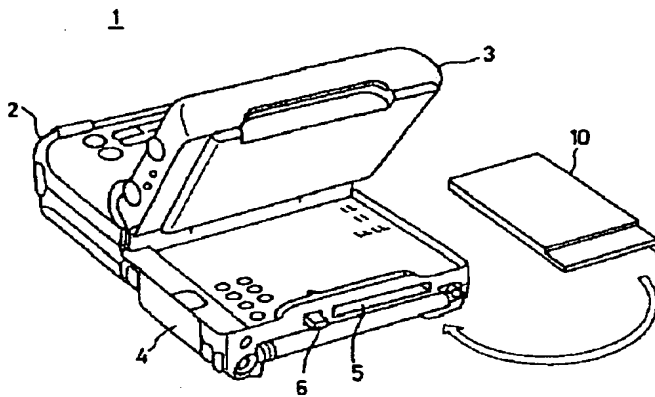
【0043】

【発明の効果】以上説明したように、この発明によれば、チューナ部と受像部とを備えるテレビジョン受信装置において、複数のテレビジョン放送方式ごとに、着脱自在のチューナユニットを形成し、所望のチューナユニットを受像部に装着するようにしたので、小型化が容易で、複数のテレビジョン放送方式に、経済的に対応することができる、テレビジョン受信装置が得られる。

【図面の簡単な説明】

【図1】この発明によるテレビジョン受信装置の一実施例の機械的構成を示す斜視図である。

【図1】



【図4】

| 機能   | 端子11p | 端子11q |
|------|-------|-------|
| チューナ | L     | L     |
| 方式変換 | L     | H     |
| メモリ  | H     | L     |
| その他  | H     | H     |

【図2】この発明の一実施例の電氣的構成を示すブロック図である。

【図3】この発明の要部の説明のための図である。

【図4】この発明の要部の説明のための図である。

【図5】この発明の他の実施例の要部の構成を示すブロック図である。

【図6】この発明の他の実施例の動作を説明するための波形図である。

【図7】この発明の他の実施例の動作を説明するためのフローチャートである。

【図8】この発明の更に他の実施例の要部の構成を示すブロック図である。

【図9】種々のテレビジョン放送方式の例を示す図である。

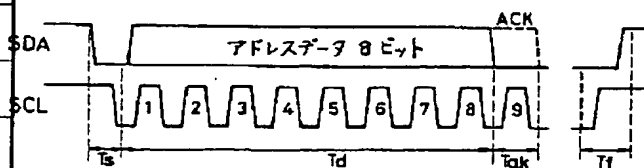
【符号の説明】

- 1 受像機
- 5 スロット
- 10 チューナユニット
- 11 ソケットコネクタ
- 12 フロントエンド
- 20 映像信号系
- 30 音声信号系
- 40 システム制御回路(マイクロコンピュータ)

【図3】

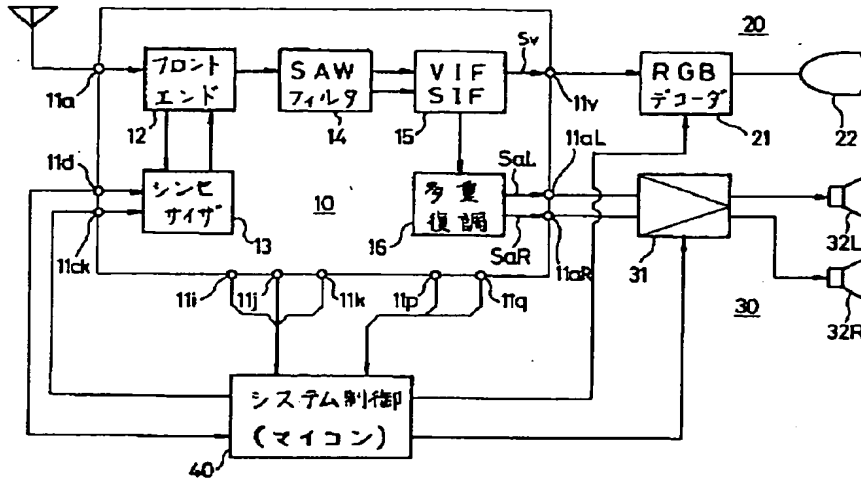
| 仕向地  | 端子11i | 端子11j | 端子11k |
|------|-------|-------|-------|
| 日本   | L     | L     | L     |
| アメリカ | L     | L     | H     |
| 西 欧  | L     | H     | L     |
| フランス | L     | H     | H     |
| イギリス | H     | L     | L     |
| 東 欧  | H     | L     | H     |
| マルチ  | H     | H     | L     |
| その他  | H     | H     | H     |

【図6】

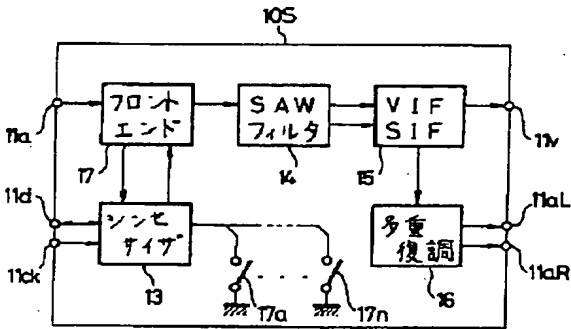




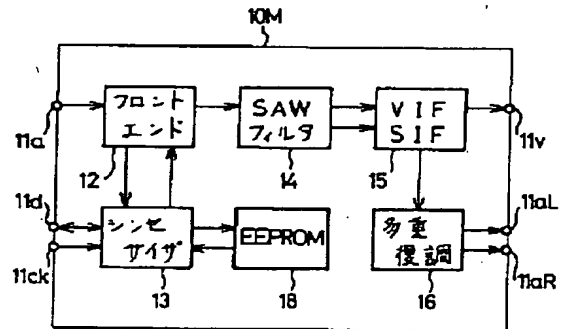
【図 2】



【図 5】



【図 8】



【図 9】

| 国/地域 | 方式      | 音声搬送波   | チャンネル幅 | 映像変調 | 音声変調 |
|------|---------|---------|--------|------|------|
| 西 欧  | B/PAL   | 5.5 MHz | 7 MHz  | 負    | FM   |
| イギリス | I/PAL   | 6.0     | 8      | 負    | FM   |
| フランス | L/SECAM | 6.5     | 8      | 正    | AM   |
| 東 欧  | D/SECAM | 6.5     | 8      | 負    | FM   |

〔 図 7 〕

